

PT-PR01G-DIN 轨道式工业PoE避雷器

产品技术手册



www.cxj.com.cn

声明

Copyright ©2023北京创新联杰网络技术有限公司
版权所有，保留一切权利

未经北京创新联杰网络技术有限公司明确书面许可，任何单位或个人不得擅自仿制、复制、誊抄或转译本手册部分或全部内容，且不得以营利为目的进行任何方式（电子、影印、录制等）的传播。

本产品符合关于环境保护方面的设计要求，请勿将本产品当作一般垃圾丢弃！用户应在丢弃时将其和家庭垃圾分开处理，分类处理将有助于节约自然资源与减少环境污染。

请按照您所在地区有关废弃电子电器产品的处理方式处理。

PROJET 为北京创新联杰网络技术有限公司注册商标。受法律保护，侵权必究。

本手册所提到的产品规格和技术内容仅供参考，如有更新，恕不另行通知。除非有特殊约定，本手册仅作为使用指导，所作陈述均不构成任何形式的担保。

技术手册简介

本手册为PT-PR01G-DIN产品技术手册，主要介绍了本产品的硬件特性、安装方法以及安装相关注意事项，其他型号产品形态可能存在差异，所涉及产品图片均为示意，请以实际为准。

本手册包括以下章节：

第1章：产品介绍。简述PT-PR01G-DIN的基本功能特性，并介绍产品外观及应用。

第2章：安装准备。介绍本产品在安装前的准备工作及注意事项。

第3章：产品安装。介绍本产品的安装方法。

阅读对象

本手册适合下列人员阅读：

网络工程师

网络管理人员

目录

第1章 产品介绍	01
1.1 产品介绍	01
1.2 产品外观	01
1.3 产品技术参数	03
第2章 安装准备	04
2.1 安装所需物品	04
2.2 安装工具准备	04
2.3 设备检查	04
第3章 产品安装	06
3.1 导轨安装	06
3.2 连接网线	08
3.3 安装完成后检查	08
附录 有毒有害物质声明	09

第1章 产品介绍

1.1 产品简介

PT-PR01G-DIN轨道式工业PoE避雷器，120W以太网供电应用，最大工作直流电流：4线对供电2A，2线对供电1A。

PROCET品牌轨道式工业PoE避雷器，可以在DIN上安装的室内浪涌保护器(PoE避雷器)，IP40防护等级，良好的雷击和浪涌保护的锌合金外壳、密封性好。

PoE避雷器可兼容IEEE802.3af/at/bt及PoE++标准的设备，避雷器可保护您的设备免受浪涌损坏。共模浪涌电压最大为10KV(10/700us)，差模浪涌电压最大为1.5KV(10/700us)。

1.2 产品外观

- 顶视

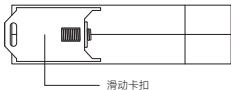


图1-1 顶视示意图

• 侧视

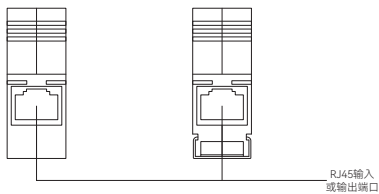


图1-2 侧视示意图

• 正视

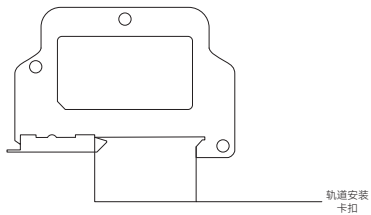


图1-3 正视示意图

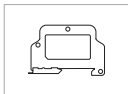
1.3 产品技术参数

名称	描述
工作电压	60Vdc (Max)
最大工作直流电流	2对为1A, 4对为2A
输出功率	120W
共模保护水平(10/ 700us)	10KV
差模保护水平(10/ 700us)	1.5KV
传输速率	PoE: 10/100/1000Mbps
工作温度	-40°C 至 85°C
工作湿度	20%-80%, 无凝露
工作海拔	2000米
存储温度	-40°C 至 85°C
存储湿度	10%-90%, 无凝露
认证	CE
IP等级	IP40
尺寸	77.2mm X 45mm X 19mm (115g)
符合标准	RoHS 认证 WEEE 认证 IEEE802.3 af/at/bt 及 PoE ++
Immunity	IEC60068-2-6(Vibration)
	IEC60068-2-27(Impact)
	IEC60068-2-32(Free Fall)

第2章 安装准备

2.1 安装所需物品

安装设备时，需用到下列物品。下列物品装配于产品包装盒中。



PT-PR01G-DIN



说明书

2.2 安装工具准备

安装设备时，可能需要用到下列工具：水平尺、记号笔、小刀、剥线钳、网线钳、冲击钻以及配套钻头若干、橡胶锤、十字螺丝刀、扳手、梯子等。以上工具需用户自备。

2.3 设备检查

请先将设备连接，查看其是否可以正常工作。



注意：

请使用符合相关标准的PoE供电设备连接本产品。

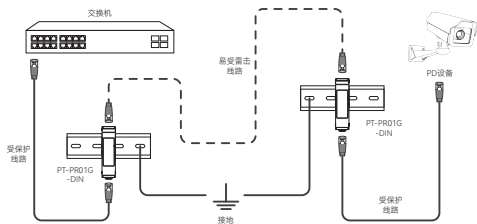


图2-1 PoE连接设备示意图



注意:

- 对于100Base-TX以太网，建议使用5类及以上UTP/STP线；
- 对于1000Base-T以太网，建议使用超5类及以上UTP/STP线；

第3章 产品安装

本产品适用于导轨安装使用。

3.1 导轨安装

设备主要通过放入防水箱中来达到防水稳定工作，如处于室外环境，请尽量选用高为45cm的防水箱。

(1) 将产品固定一侧卡入导轨边缘，并将另一侧滑动卡扣压入导轨另一侧边缘。如图3-1示；

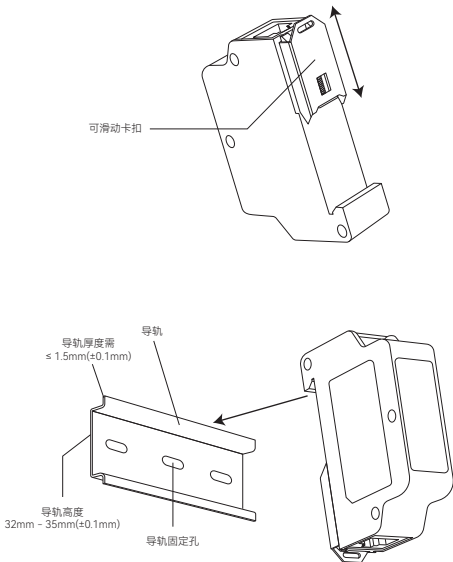


图3-1 导轨安装示意图

如果需要将设备安装至室外，需搭配防水箱使用。如图3-2所示；

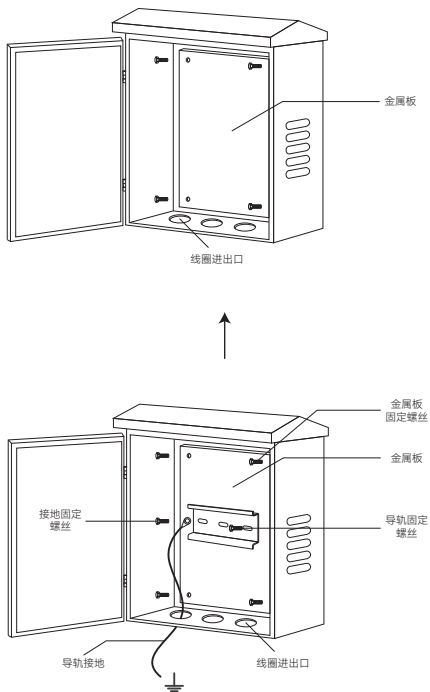


图3-2 防水箱安装示意图

3.2 连接网线

安装好之后需要连接网线，本产品以PoE供电为基础并以此为示例，其它供电方式请参考其它产品技术手册，连接前请阅读以下注意事项：

- ① 按照设计方案的要求布放网线，要求走线牢固、美观，不得有交叉、扭曲、裂损等情况。
- ② 不允许与强电高压管道、消防管道和建筑物避雷线一起布线，确保无强电、强磁的干扰。
- ③ 建议使用PVC管、铁管、普利卡管或线槽等进行走线。走线管、线槽应该靠墙布放，布放要整齐、美观，其转弯处要使用软管或转弯接头连接。并用扎带、吊杆、角钢等进行牢固固定，固定间距为1~1.5米。如果使用的是金属走线管还应该在金属管两端接地。
- ④ 建议室外水平布线的PVC管每6米在PVC管下方切口作为漏水口防止管内积水。
- ⑤ 网线的穿墙孔应使用防水、阻燃的材料进行密封处理。



注意：

当室外走线时，必须采用带护套的防水网线，网线建议使用超五类及以上的屏蔽网线。

3.3 安装完成后检查

在设备安装完成后，加电之前需要进行如下检查：

- 本产品工作是否正常；
- 网线连接是否正确。



注意：

当本产品安装在室外时，必须采用专用室外防水网线，并且网线要在壳体的出口处做防水处理。

附录 有毒有害物质声明

部分名称	《电器电子产品有害物质限制使用管理办法》限制物质或元素					
	铅 (Pb)	汞 (Hg)	镉 (Cd)	六价铬 (Cr VI)	多溴联苯 (PBB)	多溴二苯醚 (PBDE)
金属部件	×	○	○	○	○	○
塑料部件	○	○	○	○	○	○
线路板	×	○	○	○	○	○
元器件	×	○	○	○	○	○
纸质配件	○	○	○	○	○	○

本表格依据SJ/T 11364-2014的规定编制。

○ 表示该有害物质在该部件所有均质材料中的含量均在GB/T 26572-2011规定的限量要求下。

× 表示该有害物质至少在该部件某一均质材料中的含量超出GB/T26572-2011规定的限量要求，且目前业界没有成熟的替代方案，符合欧盟RoHS指令环保要求。



- 1.使用设备之前，请务必仔细阅读说明书，进行规范操作。
- 2.请将其置于通风干燥处，尽量避免阳光直射。

本产品超过使用期限或者经过维修无法正常工作后，不应随意丢弃，请交由有废电器电子产品处理资格的企业处理，正确的方法请查阅国家或当地有关废弃电器电子产品处理的规定。

产品质量合格证

Qualification Card

PASS

PROCET[®]
PoE System

北京创新联杰网络技术有限公司
Creative Lianjie Network Technology Co.Ltd
www.procetpoe.com