

PT-PEX02GB PoE 网络延伸器

快速安装手册



WWW.PROCETPOE.COM

资料编码:PTM2210001

声明

Copyright ©2022 北京创新联杰网络技术有限公司
有限公司版权所有,保留一切权利

未经北京创新联杰网络技术有限公司明确书面许可,任何单位或个人不得擅自仿制、复制、誉抄或转译本手册部分或全部内容,且不得以营利为目的进行任何方式(电子、影印、录制等)的传播。

本产品符合关于环境保护方面的设计要求,请勿将本产品当作一般垃圾丢弃!用户应在丢弃时将其和家庭垃圾分开处理,分类处理将有助于节约自然资源与减少环境污染。

请按照您所在地区有关废弃电子电器产品的处理方式处理。

PRO CET[®] PoE System 为北京创新联杰网络技术有限公司注册商标。受法律保护,侵权必究。

本手册所提到的产品规格和技术内容仅供参考,如有更新,恕不另行通知。除非有特殊约定,本手册仅作为使用指导,所作陈述均不构成任何形式的担保。

【产品概述】

PT-PEX02GB两口PoE网络延伸器是基于IEEE802.3af/at/bt标准设计的一种网络延伸器,可延长两倍以上网络传输距离。一个标准RJ45输入口,支持802.3bt/PoE++输入和PoE供电器联合供电,也适用于无源PoE++输入。

两个标准RJ45输出端口,为两台PD设备同时提供55V/0.55A电源和1000Mbps信号。不能为非802.3af/at标准PD设备供电。PoE供电器或PoE交换机通过Cat5e/Cat6电缆到PD的总有效距离为200米。

【结构外观】

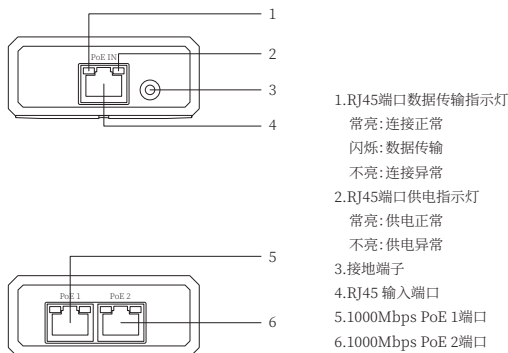


图1 产品示意图

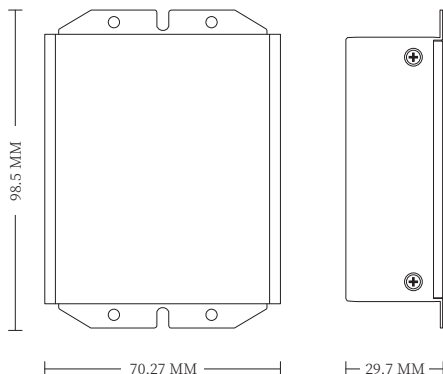


图2 产品尺寸图

【技术参数规格】

输入	输入	44-57V 1.5A Max
	PoE 标准	IEEE802.3 bt
	输入引脚	4/5(+),7/8(-) & 3/6(+),1/2(-)
输出	输出	55V / 0.55A * 2Ports(Total 60W)
	传输速度	10 / 100 / 1000Mbps
工作环境	工作温度	-40°C至65°C
	工作湿度	20%-80%, 无凝露
	工作海拔	2000米以下
	存储温度	-20°C-70°C
	存储湿度	10%-90%, 无凝露
网络协议	IEEE802.3i / IEEE802.3u / IEEE802.3ab	
网络传输	10 / 100 / 1000BASE-TX Cat5或以上UTP(≤100米)	
认证	CE FCC	
IP等级	IP40	
尺寸	98.5mm×70.27mm×29.7mm (207.8g)	
LED	黄灯	常亮:连接正常 不亮:未连接或连接失败 闪烁:数据传输
	绿灯	不亮:不供电或未连接设备 常亮:供电正常
EMC	FCC	FCC Part 15 Subpart B
	CE	EN 55032:2015/A11:2020
		EN 55035:2017/A11:2020

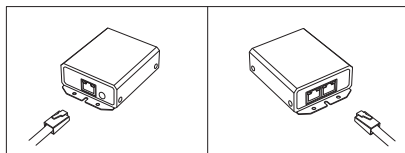


图3 产品连接示意图

【注意事项】

- 1.将PoE网线连接至本产品PoE IN端口,使用CAT5及以上网线,长度不超过100米。
- 2.将网线一端连接至本产品输出端口,另一端连接至受电设备(如PoE摄像头、微型基站等)。
- 3.如需更换RJ45线材,请自行购买支持1000Mbps数据传输的正品线材。



- 1.使用设备之前,请务必仔细阅读说明书,进行规范操作。
- 2.此设备只在室内使用,请将其置于通风干燥处。

《电器电子产品有害物质限制使用管理办法》限制物质或元素

部件名称	铅(Pb)	汞(Hg)	镉(Cd)	六价铬(Cr VI)	多溴联苯(PBB)	多溴二苯醚(PBDE)
金属部件	×	○	○	○	○	○
塑料部件	○	○	○	○	○	○
线路板	×	○	○	○	○	○
元器件	×	○	○	○	○	○
纸质配件	○	○	○	○	○	○

本表格依据SJ/T 11364-2014的规定编制。

○表示该有害物质在该部件所有均质材料中的含量均在GB/T 26572-2011规定的限量要求下。

×表示该有害物质至少在该部件某一均质材料中的含量超出GB/T26572-2011规定的限量要求,且目前业界没有成熟的替代方案,符合欧盟RoHS指令环保要求。

本产品超过使用期限或者经过维修无法正常工作后,不应随意丢弃,请交由有废电器电子产品处理资格的企业处理,正确的方法请查阅国家或当地有关废弃电器电子产品处理的规定。

产品质量合格证
Qualification Card

PASS

PROCKET[®]
PoE System

北京创新联杰网络技术有限公司
Beijing Creative Lianjie Network Technology Co.Ltd
www.proctepoe.com